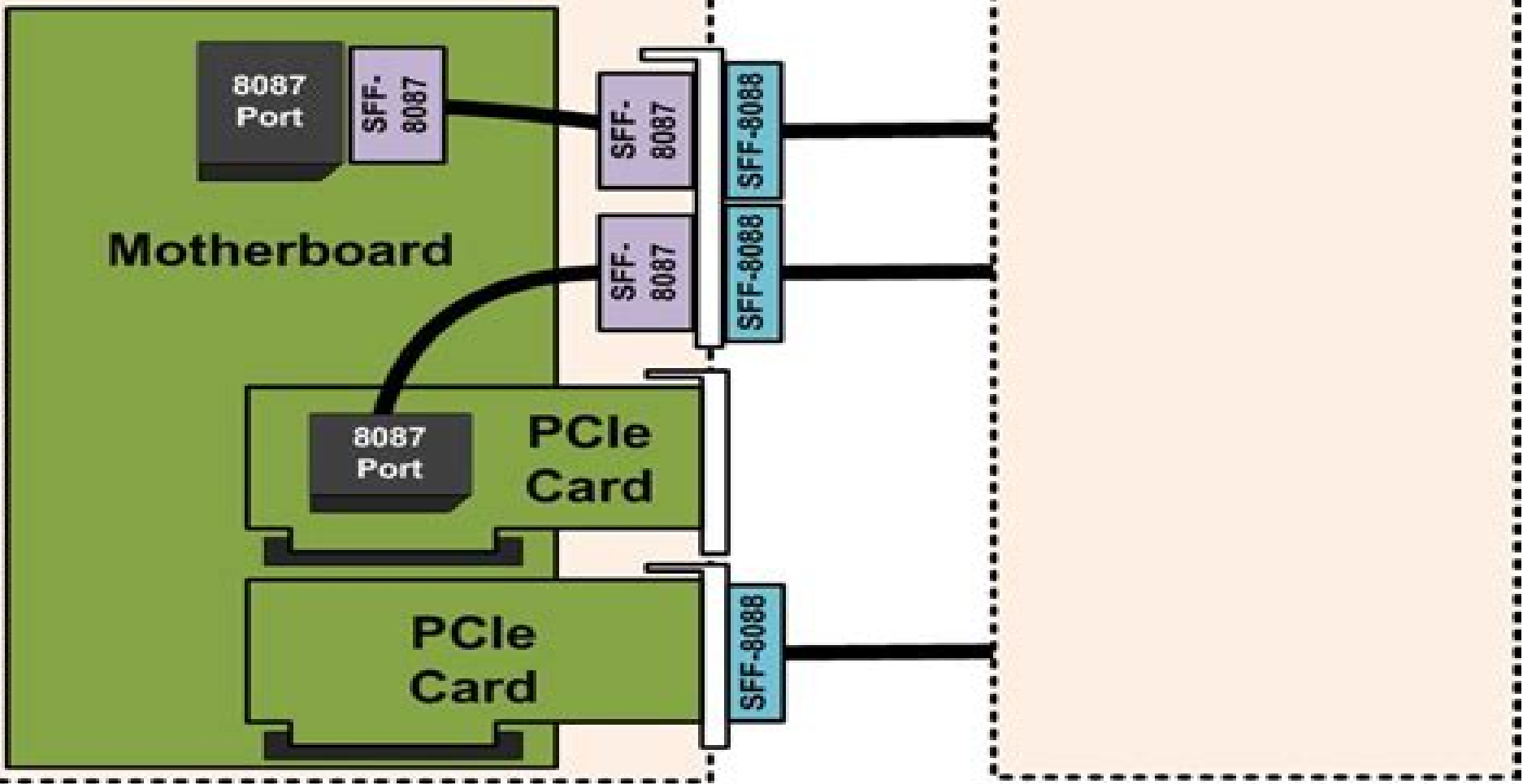




Server Chassis

Disk Chassis



SATA	SATA Connector		PCI Bracket Adapter
SFF-8088	External Multi-lane SAS Connector		Cable
SFF-8087	Internal Multi-lane SAS Connector		

Hard Disk Wiring Guide

Patrick Vollmar



Hard Disk Wiring Guide:

Ignite the flame of optimism with Get Inspired by is motivational masterpiece, Find Positivity in **Hard Disk Wiring Guide** . In a downloadable PDF format (Download in PDF: *), this ebook is a beacon of encouragement. Download now and let the words propel you towards a brighter, more motivated tomorrow.

<http://www.armchairempire.com/files/Resources/index.jsp/john%20green%20looking%20for%20alaska.pdf>

Table of Contents Hard Disk Wiring Guide

1. Understanding the eBook Hard Disk Wiring Guide
 - The Rise of Digital Reading Hard Disk Wiring Guide
 - Advantages of eBooks Over Traditional Books
2. Identifying Hard Disk Wiring Guide
 - Exploring Different Genres
 - Considering Fiction vs. Non-Fiction
 - Determining Your Reading Goals
3. Choosing the Right eBook Platform
 - Popular eBook Platforms
 - Features to Look for in an Hard Disk Wiring Guide
 - User-Friendly Interface
4. Exploring eBook Recommendations from Hard Disk Wiring Guide
 - Personalized Recommendations
 - Hard Disk Wiring Guide User Reviews and Ratings
 - Hard Disk Wiring Guide and Bestseller Lists
5. Accessing Hard Disk Wiring Guide Free and Paid eBooks
 - Hard Disk Wiring Guide Public Domain eBooks
 - Hard Disk Wiring Guide eBook Subscription Services
 - Hard Disk Wiring Guide Budget-Friendly Options
6. Navigating Hard Disk Wiring Guide eBook Formats

- ePub, PDF, MOBI, and More
- Hard Disk Wiring Guide Compatibility with Devices
- Hard Disk Wiring Guide Enhanced eBook Features
- 7. Enhancing Your Reading Experience
 - Adjustable Fonts and Text Sizes of Hard Disk Wiring Guide
 - Highlighting and Note-Taking Hard Disk Wiring Guide
 - Interactive Elements Hard Disk Wiring Guide
- 8. Staying Engaged with Hard Disk Wiring Guide
 - Joining Online Reading Communities
 - Participating in Virtual Book Clubs
 - Following Authors and Publishers Hard Disk Wiring Guide
- 9. Balancing eBooks and Physical Books Hard Disk Wiring Guide
 - Benefits of a Digital Library
 - Creating a Diverse Reading Collection Hard Disk Wiring Guide
- 10. Overcoming Reading Challenges
 - Dealing with Digital Eye Strain
 - Minimizing Distractions
 - Managing Screen Time
- 11. Cultivating a Reading Routine Hard Disk Wiring Guide
 - Setting Reading Goals Hard Disk Wiring Guide
 - Carving Out Dedicated Reading Time
- 12. Sourcing Reliable Information of Hard Disk Wiring Guide
 - Fact-Checking eBook Content of Hard Disk Wiring Guide
 - Distinguishing Credible Sources
- 13. Promoting Lifelong Learning
 - Utilizing eBooks for Skill Development
 - Exploring Educational eBooks
- 14. Embracing eBook Trends
 - Integration of Multimedia Elements
 - Interactive and Gamified eBooks

Hard Disk Wiring Guide Introduction

Hard Disk Wiring Guide Offers over 60,000 free eBooks, including many classics that are in the public domain. Open Library: Provides access to over 1 million free eBooks, including classic literature and contemporary works. Hard Disk Wiring Guide Offers a vast collection of books, some of which are available for free as PDF downloads, particularly older books in the public domain. Hard Disk Wiring Guide : This website hosts a vast collection of scientific articles, books, and textbooks. While it operates in a legal gray area due to copyright issues, its a popular resource for finding various publications. Internet Archive for Hard Disk Wiring Guide : Has an extensive collection of digital content, including books, articles, videos, and more. It has a massive library of free downloadable books. Free-eBooks Hard Disk Wiring Guide Offers a diverse range of free eBooks across various genres. Hard Disk Wiring Guide Focuses mainly on educational books, textbooks, and business books. It offers free PDF downloads for educational purposes. Hard Disk Wiring Guide Provides a large selection of free eBooks in different genres, which are available for download in various formats, including PDF. Finding specific Hard Disk Wiring Guide, especially related to Hard Disk Wiring Guide, might be challenging as theyre often artistic creations rather than practical blueprints. However, you can explore the following steps to search for or create your own Online Searches: Look for websites, forums, or blogs dedicated to Hard Disk Wiring Guide, Sometimes enthusiasts share their designs or concepts in PDF format. Books and Magazines Some Hard Disk Wiring Guide books or magazines might include. Look for these in online stores or libraries. Remember that while Hard Disk Wiring Guide, sharing copyrighted material without permission is not legal. Always ensure youre either creating your own or obtaining them from legitimate sources that allow sharing and downloading. Library Check if your local library offers eBook lending services. Many libraries have digital catalogs where you can borrow Hard Disk Wiring Guide eBooks for free, including popular titles. Online Retailers: Websites like Amazon, Google Books, or Apple Books often sell eBooks. Sometimes, authors or publishers offer promotions or free periods for certain books. Authors Website Occasionally, authors provide excerpts or short stories for free on their websites. While this might not be the Hard Disk Wiring Guide full book , it can give you a taste of the authors writing style. Subscription Services Platforms like Kindle Unlimited or Scribd offer subscription-based access to a wide range of Hard Disk Wiring Guide eBooks, including some popular titles.

FAQs About Hard Disk Wiring Guide Books

How do I know which eBook platform is the best for me? Finding the best eBook platform depends on your reading preferences and device compatibility. Research different platforms, read user reviews, and explore their features before making a choice. Are free eBooks of good quality? Yes, many reputable platforms offer high-quality free eBooks, including

classics and public domain works. However, make sure to verify the source to ensure the eBook credibility. Can I read eBooks without an eReader? Absolutely! Most eBook platforms offer web-based readers or mobile apps that allow you to read eBooks on your computer, tablet, or smartphone. How do I avoid digital eye strain while reading eBooks? To prevent digital eye strain, take regular breaks, adjust the font size and background color, and ensure proper lighting while reading eBooks. What the advantage of interactive eBooks? Interactive eBooks incorporate multimedia elements, quizzes, and activities, enhancing the reader engagement and providing a more immersive learning experience. Hard Disk Wiring Guide is one of the best book in our library for free trial. We provide copy of Hard Disk Wiring Guide in digital format, so the resources that you find are reliable. There are also many Ebooks of related with Hard Disk Wiring Guide. Where to download Hard Disk Wiring Guide online for free? Are you looking for Hard Disk Wiring Guide PDF? This is definitely going to save you time and cash in something you should think about.

Find Hard Disk Wiring Guide :

john green looking for alaska

john deere sabre 20 manual

john deere x575 repair manuals

john deere repair manuals la 115

john wesley in america restoring primitive christianity

john deere mower la120 owners manual

john salvi is dead xcargo96q4 explosive cargo

johnson 30 hp manual

john deere lt155 parts manual belts

johnson 6 hp outboard motor manual

john for everyone chapters 1 10

john deere gator 6x4 repair manual

john kenneth galbraith and the future of economics

john deere stx38 parts manual on line

johnson 1964 28 outboard owners manual

Hard Disk Wiring Guide :

fleurs en perles la technique et l art des couleurs de francesca - Sep 23 2022

web la technique et l art des couleurs de francesca ghidini gabriella lucietto 15 avril 2004 paru le 15 avril 2004 d occasion ou neuf comparez les prix en ligne et achetez ce livre moins cher

fleurs en perles la technique et l art des couleurs francesca - Apr 30 2023

web apr 21 2004 les fleurs réalisées en perles donnent à une pièce un éclat de lumière elles mettent

[fleurs en perles la technique et l art des couleu book](#) - Oct 25 2022

web la chronique des arts et de la curiosit 1913 fleurs en perles francesca ghidini 2004 04 22 les fleurs ralises en perles donnent une pice un clat de lumire elles mettent un cadeau en valeur ou gaient une table ce manuel agrment de photos et d explications dtailles vous guidera dans l excution des modles et vous en rvlera tous les secrets

fleurs en perles la technique et l art des couleurs ghidini - Jun 01 2023

web les fleurs réalisées en perles donnent à une pièce un éclat de lumière elles mettent un cadeau en valeur ou égaient une table ce manuel agrémenté de photos et d explications détaillées vous guidera dans l exécution des modèles et

[fleurs en perles la technique et l art des couleu copy](#) - Apr 18 2022

web feb 27 2023 fleurs en perles la technique et l art des couleu is available in our digital library an online access to it is set as public so you can get it instantly our book servers saves in multiple locations allowing you to get the most less latency time to download any of our books like this one kindly say the fleurs en perles la technique

livre fleurs en perles la technique et l art des couleurs - Aug 23 2022

web nos garanties sont là pour que vous soyez toujours satisfait de nos produits d occasion tous nos livres sont en parfait état non cornés non jaunis et non annotés fiche produit mise à jour le mardi 24 janvier 2023 après midi

fleurs en perles la technique et l art des couleurs amazon es - May 20 2022

web fleurs en perles la technique et l art des couleurs ghidini francesca lucietto gabriella amazon es libros

[fleurs en perles la technique et l art des couleurs broché](#) - Oct 05 2023

web la technique et l art des couleurs fleurs en perles francesca ghidini gabriella lucietto leduc creatif l inedite des milliers de livres avec la livraison chez vous en 1 jour ou en magasin avec 5 de réduction

fleurs en perles la technique et l art des couleurs - Sep 04 2023

web les fleurs réalisées en perles donnent à une pièce un éclat de lumière elles mettent un cadeau en valeur ou égaient une table ce manuel agrémenté de photos et d explications détaillées vous guidera dans l exécution des modèles et

fleurs en perles la technique et l art des couleurs cultura - Mar 30 2023

web fleurs en perles la technique et l art des couleurs 290889453x cultura

fleurs en perles la technique et l art des couleur - Dec 27 2022

web oct 6 2005 découvrez et achetez fleurs en perles la technique et l art des coul francesca ghidini gabriella lucietto inédite sur leslibraires fr

fleurs en perles la technique et l art des couleurs rakuten - Jul 02 2023

web oct 30 2009 les fleurs réalisées en perles donnent à une pièce un éclat de lumière elles mettent un cadeau en valeur ou égaient une table ce manuel agrémenté de photos et d explications détaillées vous guidera dans l exécution des modèles et vous en révélera tous les secrets et techniques

tuto fleur en perles youtube - Jun 20 2022

web livre que je conseil l encyclopédie de la couture amzn to 2hvogtmmachine à coudre singer curvy 8763 machine à coudre blanc amzn to 2tp

fleurs en perles la technique et l art des couleu - Aug 03 2023

web fleurs en perles la technique et l art des couleu atelier shamballa la technique en 6 modles nov 04 2019 la fabrique de shamballas 1 livre de 32 pages pour appréhender les techniques de base 6 m de fil de coton cir 6 perles strass 7 grosses perles multicolores 6 petites perles argents crer immdiatement 3 shamballas ou plus

fleurs en perles la technique et l art des couleurs decitre - Nov 25 2022

web apr 22 2004 les fleurs réalisées en perles donnent à une pièce un éclat de lumière elles mettent un cadeau en valeur ou égaient une table ce manuel agrémenté de photos et d explications détaillées vous guidera dans l exécution des modèles et vous en révélera tous les secrets et techniques

fleurs en perles la technique et l art des couleurs francesca - Jul 22 2022

web les fleurs réalisées en perles donnent à une pièce un éclat de lumière elles mettent un cadeau en valeur ou égaient une table ce manuel agrémenté de photos et d explications détaillées vous guidera dans l exécution des modèles et

fleurs en perles la technique et l art des couleurs lalibrairie com - Jan 28 2023

web découvrez et achetez le livre fleurs en perles la technique et l art des couleurs écrit par francesca ghidini et gabriella lucietto chez leduc créatif sur lalibrairie com

fleurs en perles la technique et l art des couleurs by - Feb 26 2023

web francesca ghidini payot livre fleurs en perles la technique et l art des couleur 99 meilleures images du tableau fleur de rocaille fleurs en perles la technique et l art des couleurs perles amp co fleurs en perles la technique et l art des couleurs colliers graines et perles ile de la reunion technique vol 1 2 et 3

[l art de la technique de la savonnerie par charlotte font et](#) - Mar 18 2022

web 1 day ago aujourd'hui deux femmes un métier un atelier de la grande technicité et de la création avec charlotte font et

charlotte romani les deux fondatrices de font romani ces deux lisières

[fleurs en perles la technique et l art des couleu copy](#) - Feb 14 2022

web découvrez la magie de ces petites perles de verre aux mille couleurs chatoyantes une technique simple d enfilage sans outillage sophistiqué a travers cet ouvrage consacré à l art floral exalté par

philosophische brocken de omnibus dubitandum est - May 17 2023

web inhaltsangabe zu philosophische brocken de omnibus dubitandum est 10 abteilung der letzte sinn des christlichen glaubens erschließt sich in einem tiefenschicht erlebnis das von vielen und gerade auch von kierkegaard als wiedergeburt zu einem neuen menschen erlebt wurde

philosophische brocken de omnibus dubitandum est suhrkamp - Dec 12 2022

web philosophische brocken de omnibus dubitandum est suhrkamp taschenbuch wissenschaft 147 finden sie alle bücher von kierkegaard soren bei der büchersuchmaschine eurobuch com können sie antiquarische und neubücher vergleichen und sofort zum bestpreis bestellen frankfurt am main suhrkamp verlag

[philosophische brocken de omnibus dubitandum est download](#) - Mar 15 2023

web philosophische brocken de omnibus dubitandum est may 30 2021 volume 19 tome iii kierkegaard bibliography oct 15 2022 the long tradition of kierkegaard studies has made it impossible for individual scholars to have a

philosophische brocken de omnibus dubitandum est eurobuch - Oct 10 2022

web philosophische brocken de omnibus dubitandum est finden sie alle bücher von sören kierkegaard bei der büchersuchmaschine eurobuch com können sie antiquarische und neubücher vergleichen und sofort zum bestpreis bestellen die grundlegung einer ethisch religiösen existenzanalyse pu frankfurt a

philosophische brocken de omnibus dubitandum est - Nov 11 2022

web apr 4 2023 philosophische brocken de omnibus dubitandum est sören kierkegaard übers von emanuel hirsch auteur persoon kierkegaard søren 1813 1855 viaf hirsch emanuel 1888 1972 viaf uitgever düsseldorf diederichs 1967 beschrijving xiii 192 p reeks gesammelte werke soren kierkegaard 10

philosophische brocken 1952 edition open library - Apr 16 2023

web philosophische brocken de omnibus dubitandum est by søren kierkegaard 0 ratings 0 want to read 0 currently reading 0 have read

[philosophischen brocken de omnibus dubitandum est google](#) - Jun 18 2023

web philosophischen brocken de omnibus dubitandum est sören kierkegaard eugen diederichs 1952 192 pages 0 reviews we haven t found any reviews in the usual places contents die neuere philosophie beginnt mit dem zweifel 1 titelblatt 3 zweites kapitel 21 11 other sections not shown

philosophische brocken de omnibus dubitandum est pdf - Jan 01 2022

web aug 5 2023 philosophische brocken de omnibus dubitandum est 2 7 downloaded from uniport edu ng on august 5 2023 by guest schellenberg the hiddenness of god is a topic evincing a rich tradition in the monotheistic religions of judaism christianity and islam rather recently an argument emerged claiming

philosophische brocken de omnibus dubitandum est google - Jul 19 2023

web philosophische brocken de omnibus dubitandum est søren kierkegaard eugen diederichs verlag 1952 religion 192 pages 0 reviews reviews aren t verified but google checks for and removes fake content when it s identified from inside the book what people are saying write a review

philosophischebrockendeomnibusdubitandumest copy - May 05 2022

web bibliographie de la philosophie bildung und emotion examining schellenberg s hiddenness argument philosophische brocken wahrheit zwischen erschlossenheit und verantwortung philosophische brocken de omnibus dubitandum est abt philosophische brocken de omnibus dubitandum est kierkegaard s influence on

philosophische brocken de omnibus dubitandum est - Aug 20 2023

web kierkegaard søren 1813 1855 düsseldorf köln eugen diederichs verlag 1952 religion philosophy a kierkegaard søren d 1813 1855 a philosophische brocken b de omnibus dubitandum est c søren kierkegaard übersetzt von emanuel hirsch a düsseldorf köln b eugen diederichs verlag c 1952

philosophischebrockendeomnibusdubitandumest download - Jun 06 2022

web abt philosophische brocken de omnibus dubitandum est volume 10 tome i kierkegaard s influence on theology bibliotheca kierkegardiana dania polyglotta bildung und emotion radical theology gesammelte werke popular music and the poetics of self in fiction søren kierkegaard literature 1956 2006 philosophische brocken de

philosophische brocken omnibus dubitandum abebooks - Jan 13 2023

web philosophische brocken de omnibus dubitandum est gütersloher taschenbücher siebenstern bd 607 von kierkegaard søren und hirsch emanuel u a hg und eine große auswahl ähnlicher bücher kunst und sammlerstücke erhältlich auf abebooks de

philosophische brocken de omnibus dubitandum est pdf free - Feb 02 2022

web philosophische brocken de omnibus dubitandum est pdf upload dona n boyle 2 5 downloaded from voto uneal edu br on august 17 2023 by dona n boyle follow the author page 102 the medieval foundations of international law dante fedele 2021 04 26 dante

philosophische brocken de omnibus dubitandum est - Feb 14 2023

web get this from a library philosophische brocken de omnibus dubitandum est søren kierkegaard emanuel hirsch

philosophische brocken de omnibus dubitandum est soren - Jul 07 2022

web compre online philosophische brocken de omnibus dubitandum est soren kierkegaard gesammelte werke 10 de soren kierkegaard na amazon frete grátis em milhares de produtos com o amazon prime encontre diversos livros em inglês e outras línguas com ótimos preços

philosophische brocken de von kierkegaard zvaB - Sep 09 2022

web philosophische brocken de omnibus dubitandum est von kierkegaard sören und eine große auswahl ähnlicher bücher kunst und sammlerstücke erhältlich auf zvaB com

philosophische brocken de omnibus dubitandum est pdf - Mar 03 2022

web philosophische brocken de omnibus dubitandum est 1 6 downloaded from uniport edu ng on may 15 2023 by guest philosophische brocken de omnibus dubitandum est when people should go to the book stores search start by shop shelf by shelf it is in reality problematic this is why we allow the book compilations in this website

philosophische brocken de omnibus dubitandum est pdf - Apr 04 2022

web may 6 2023 philosophische brocken de omnibus dubitandum est 1 8 downloaded from uniport edu ng on may 6 2023 by guest philosophische brocken de omnibus dubitandum est this is likewise one of the factors by obtaining the soft documents of this philosophische brocken de omnibus dubitandum est by online you might not

philosophischebrockendeomnibusdubitandumest - Aug 08 2022

web philosophische brocken de omnibus dubitandum est bibliotheca kierkegaardiana philosophie als wissenschaft kierkegaard s influence on theology german protestant theology dictionary catalog of the research libraries of the new york public library 1911 1971 abt philosophische brocken de omnibus dubitandum est die

mike murdock age wife children brain tumor books quotes - Dec 13 2022

web aug 12 2021 one such man of god is mike murdock mike is an american contemporary christian singer songwriter televangelist and pastor of the wisdom center ministry in haltom city texas he is a public figure and thus people want to know about his life as a preacher and his personal life

the law of the seed dr mike murdock youtube - Mar 16 2023

web may 26 2017 call for prayer at 1 817 838 pray 7729 ways to support our ministry thewisdomcenter tv home waystosow tabid 11082 default aspxpurchase

the wisdom center youtube - Oct 11 2022

web be sure to check the official channel of dr mike murdock youtube com dr mikemurdock the wisdom center is an organization founded by dr mike murdock internationally known speaker

mike murdock scandal illness and health 2023 genius celebs - Jul 08 2022

web may 17 2023 the daily beast an american news and opinion website has lambasted prominent televangelist mike murdock for contributing 1 million and a rolls royce to the senior pastor of the commonwealth of zion assembly coza biodun fatoyinbo and for defending the coza pastor against rape allegations

the uncommon leader 31 keys for unlocking your greatness goodreads - May 06 2022

web jan 1 2007 mike murdock the uncommon leader the author says that the master keys found in this book contain the wisdom you need to succeed his prayer is that each page of this book would give you the added edge you need to make your life happier more fulfilling and to help you become the uncommon leader god created you to be

auction reveals televangelist mike murdock s sick wealth dallas observer - Apr 17 2023

web feb 3 2016 mike murdock a contemporary christian singer songwriter and televangelist will auction off two lavish dallas fort worth estates on saturday february 20 you could actually attend both auctions

mike murdock quotes author of the leadership secrets of jesus goodreads - Feb 15 2023

web showing 1 30 of 34 the secret of your future is hidden in your daily routine mike murdock 82 likes like those who unlock your compassion are those to whom you ve been assigned mike murdock tags compassion service 58 likes like attack is the proof that your enemy anticipates your success mike murdock 52 likes like

wisdomonline audio dr mike murdock apple podcasts - Sep 10 2022

web oct 20 2023 wisdomonline audio on apple podcasts 5 episodes dr mike murdock has been in full time evangelism for over 55 years since working in the ministry he has traveled and spoken to more than 23 000 audiences in over 133 countries including asia east africa the orient and europe dr

this prosperity preacher makes no bones about it cash is king - Nov 12 2022

web apr 26 2019 mike murdock preaches in front of several hundred people and four tv cameras at his haltom city complex he posts his sermons about money on the web and also presents them on religious tv stations

mike murdock reflects on mistakes in 57 years in ministry - Apr 05 2022

web apr 27 2023 mike murdock reflects on his 57 years in ministry says my life was a collection of shocks written by church times april 27 2023 celebrated us televangelist pastor mike murdock has shed light on some of his experiences in his 57 years of doing ministry murdock gave insight into these experiences during a broadcast shared

[mike murdock illness and health update inspiring journey of](#) - Mar 04 2022

web aug 5 2023 online users must learn about scandal and mike murdock s condition let s explore mike murdock health and illness 2023 an example of mike murdock s connection with ptl ministry is his work as a televangelist for jim and tam faye bakker in july 2021 mike was diagnosed with a brain tumor

home thewisdomcenter tv - Jun 19 2023

web the wisdom center is a ministry that offers online and on site services teachings and resources to help you discover and apply the wisdom of god in your life learn from dr mike murdock a renowned speaker author and mentor who shares his insights and experiences on various topics such as prosperity relationships and divine healing

dr mike murdock youtube - Aug 21 2023

web mike murdock is the noted author of more than 900 books has composed thousands of songs join me live every day at 12p cst watch on facebook twitter youtube instagram and

dr mike murdock facebook - May 18 2023

web dr mike murdock 259 563 likes 3 601 talking about this official fan page for dr mike murdock live daily 12p 5p cst facebook instagram twitter

books by mike murdock author of the leadership secrets of - Jan 14 2023

web mike murdock has 480 books on goodreads with 12033 ratings mike murdock s most popular book is the leadership secrets of jesus

mike murdock wikipedia - Oct 23 2023

web michael dean murdock born april 18 1946 is an american contemporary christian singer songwriter televangelist and pastor of the wisdom center ministry based in haltom city texas murdock preaches around the world and is best known for his promotion of prosperity theology he hosts the school of wisdom with mike murdock

about dr mike murdock the wisdom center - Jul 20 2023

web thursday november 16 2023 copyright c 2023 the wisdom center privacy statement terms of use login powered by right brain media

what was the mike murdock scandal reference com - Sep 22 2023

web televangelist mike murdock has been involved in several controversies including for his affiliation with jim and tammy faye bakker s ptl ministry which collapsed in 1989 following revelations of fraud

top 25 quotes by mike murdock of 60 a z quotes - Aug 09 2022

web 404 copy quote god loves you because of whom you are but he blesses you because of what you do mike murdock love you god love god loves you 184 copy quote you will only be remembered for two things the problems you solve or the ones you create mike murdock two problem solve

[mike murdock 2023 dating net worth tattoos smoking body](#) - Jun 07 2022

web mike murdock is a well known televangelist who has an estimated net worth of 6 million one of his sources of income is writing books so far he has published more than 200 books such as dream seeds and secrets of the richest man who ever lived

